

ДОН 117.21.00.602 (Эскиз)

Перв. примен.

Справ. №

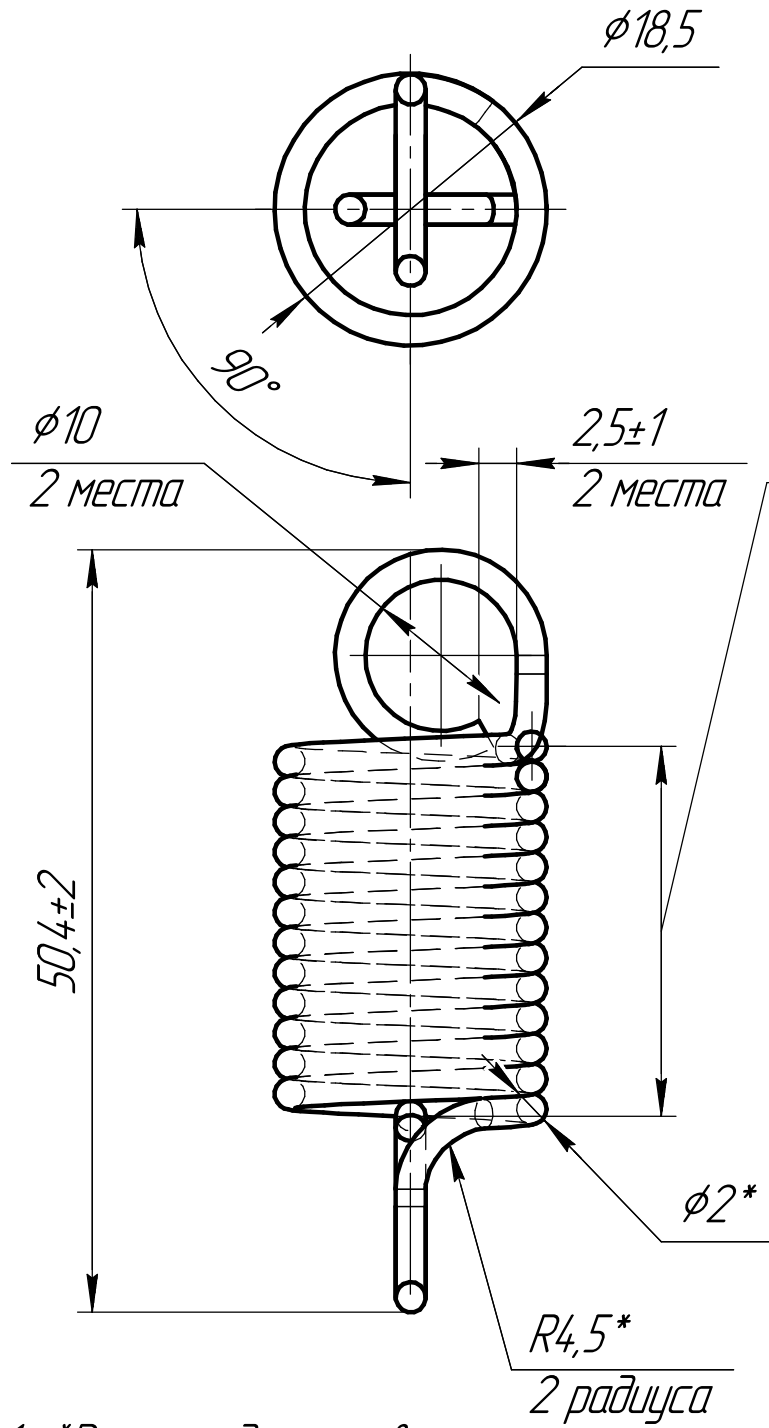
Подп. и дата

Инв. № докл.

Взам. инв. №

Подп. и дата

Инв. № подл.



- *Размеры для справок.
- Общие допуски по ГОСТ 30893.2-МК;
- Ц6-хр.

ДОН 117.21.00.602 (Эскиз)

Пружина

Проволока Б-2-2
ГОСТ 9389-75

Лист	Масса	Масштаб
	0,03	1:1
Лист	Листов	1

НАИП