

ДОН 117.09.00.607

12,5 (✓)

Перв. примен.

Справ. №

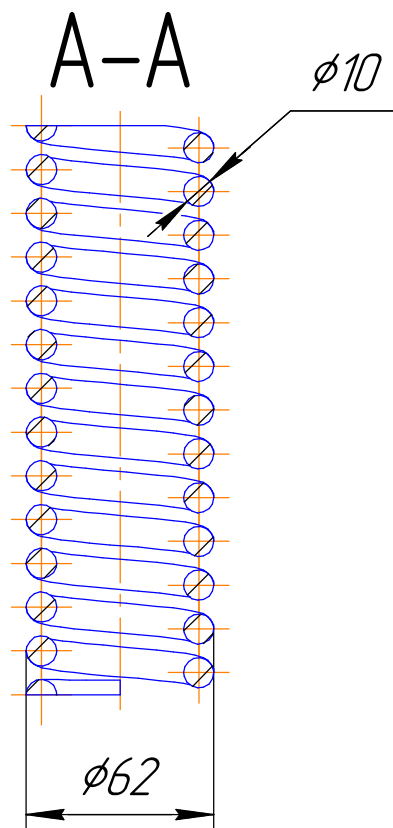
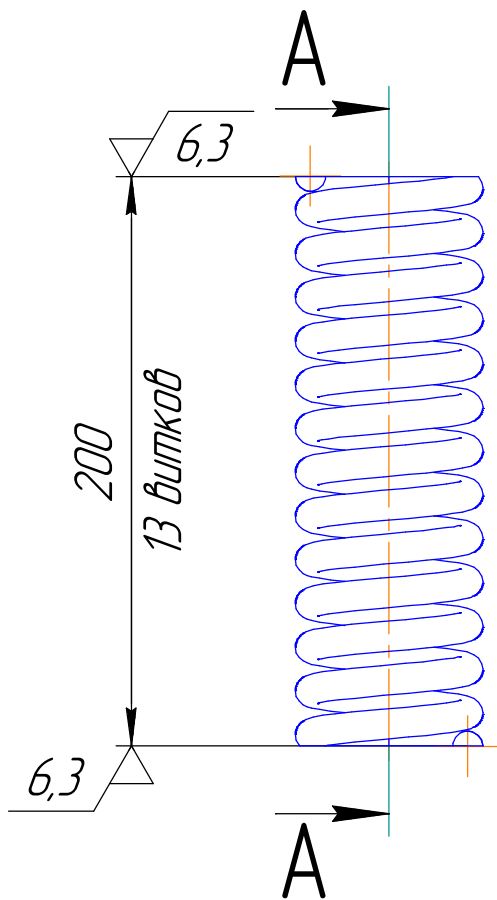
Подп. и дата

Изм. № докл.

Взам. инв. №

Подп. и дата

Изм. № подл.



1. *Размеры для справок.
2. Общие допуски по ГОСТ 30893.1 Н14, h14 ±IT14/2;

ДОН 117.09.00.607

Изм.	Лист	№ докум.	Подп.	Дата
Разраб.				
Пров.				
Т.контр.				
И.контр.				
Утв.				

Пружина

Проволока I-10 ГОСТ9389-75
65Г ГОСТ1050-74

Лит.	Масса	Масштаб
	1,31	1:2,5
Лист 1	Листов 2	



Лист 117.09.00.607

Лист примен

Справ. №

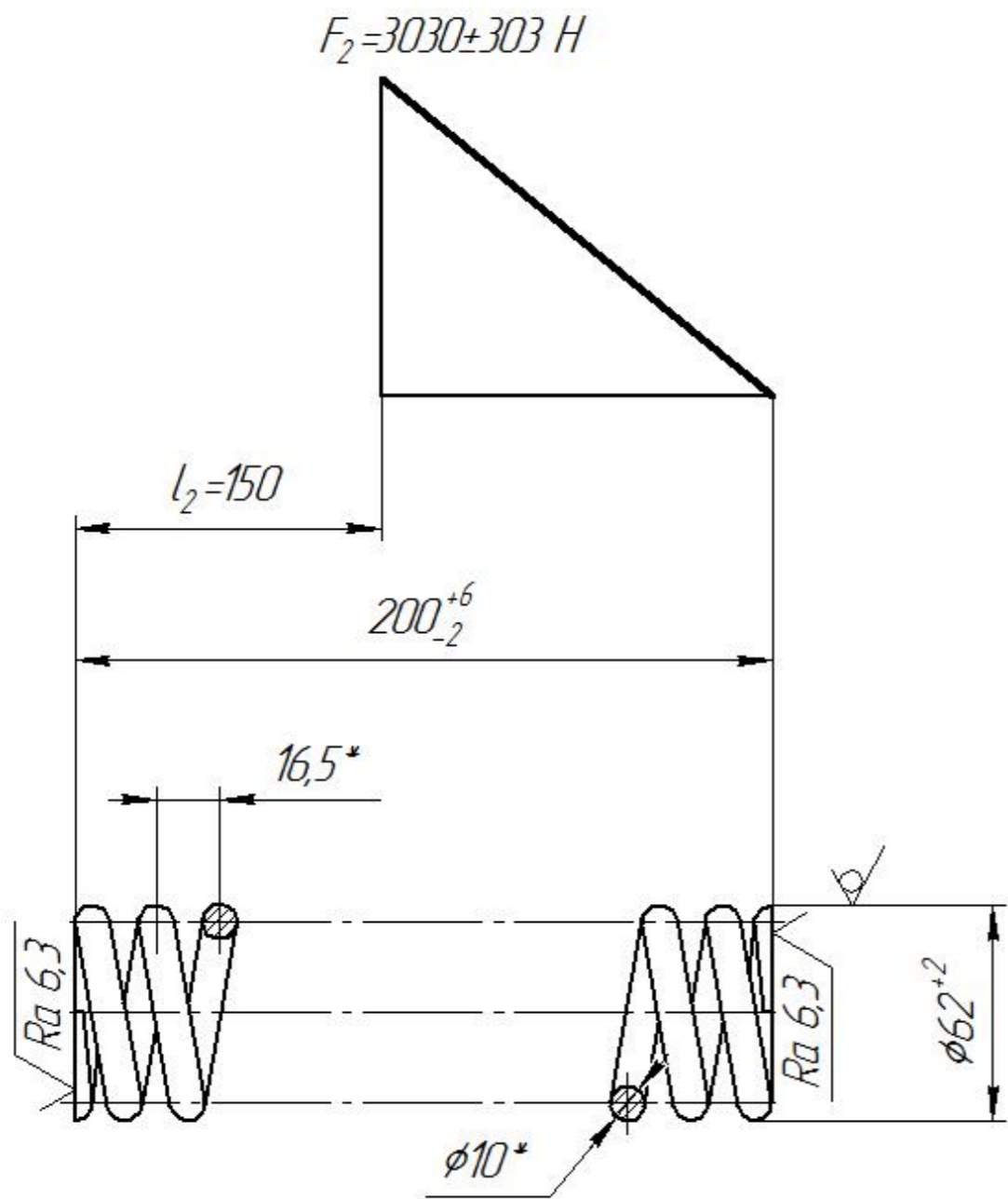
Подп. и дата

Изм. № докум.

Взам. инв. №

Подп. и дата

Изм. № подл.



Согласовано:

Начальник КО ООО "НАИР"

Роговик Б.Р.  18.09.2018г.

№	Вариант покрытия
-	Без покрытия
Дон 117.09.00.607-СО	Снятие окалины, без покрытия
Дон 117.09.00.607-ДО	Дробеструйная обработка, без покрытия
Дон 117.09.00.607-ПП	Дробеструйная обработка порошково-полимерное покрытие RAL 9005
Дон 117.09.00.607-Щ	Дробеструйная обработка покрытие грунт-эмаль АФ "Щит"
Дон 117.09.00.607-ПФ	Дробеструйная обработка покрытие ПФ-115

1. Направление навивки - правое.
2. Длина развернутой пружины $L^* = 2125$ мм.
3. Число рабочих витков $n = 11,5$.
4. Число полных витков $n_1 = 13 \pm 0,5$.
5. * Размеры и параметры для справок.
6. Твердость 47,5...53,5 HRC.
7. Опорные витки зашлифованы на длину не менее 3/4 длины окружности витка.
8. Покрытие пружины смотреть в таблице.
9. При покрытии: допускается непрокрас в месте соприкосновения крючка-подвеса с пружиной.

					Дон 117.09.00.607			
Изм.	Лист	№ докум.	Подп.	Дата	Пружина	Лит	Масса	Масштаб
Разраб.				19.09.18			1,3	1:2
Проб.						Лист	Листов	1
Т.контр.						000 "УПЗ"-5		
Н.контр.					Проволока 60С2А-Н-ХН-10,0 ГОСТ 14963-78			
Утв.					Формат А3			

Копировал

Формат А3

Согласование

Предприятие Должность ФИО Подпись Дата