

ДОН 651.03.06.02.807_1

Перв. примен.

Справ. №

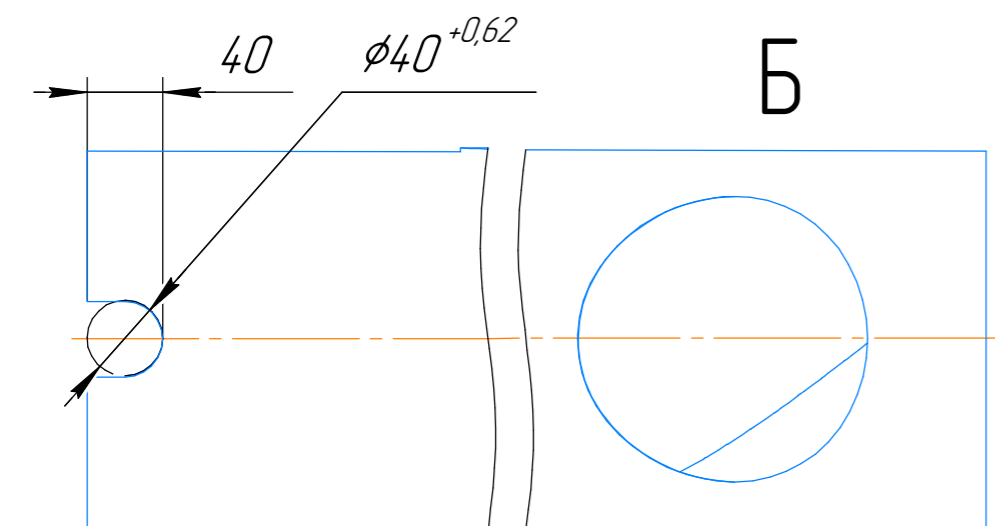
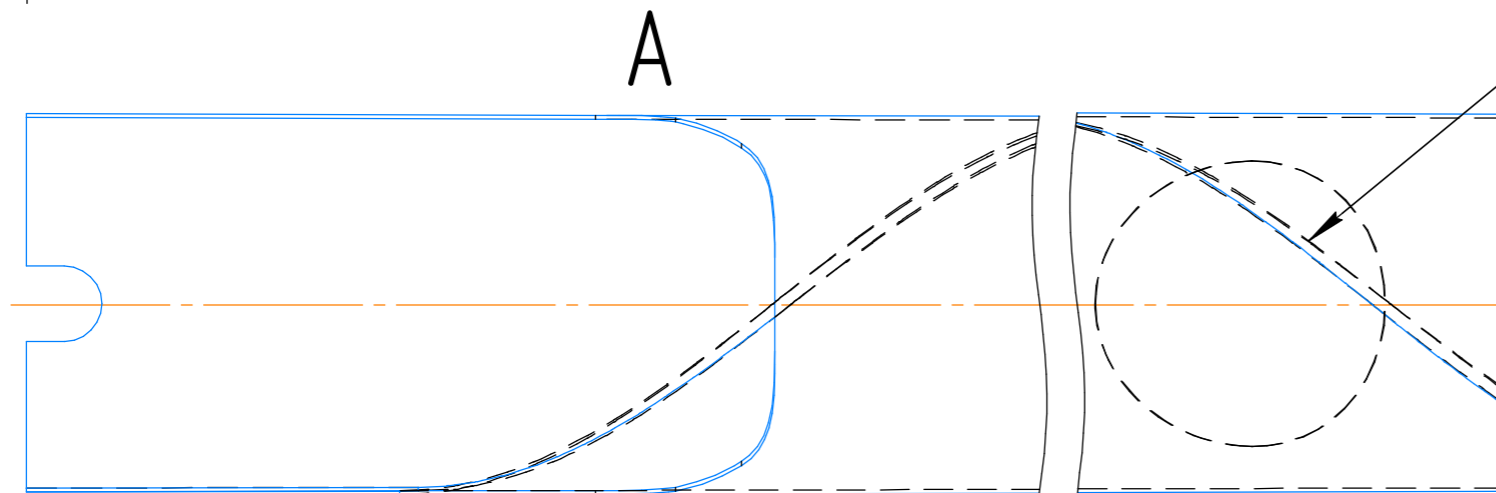
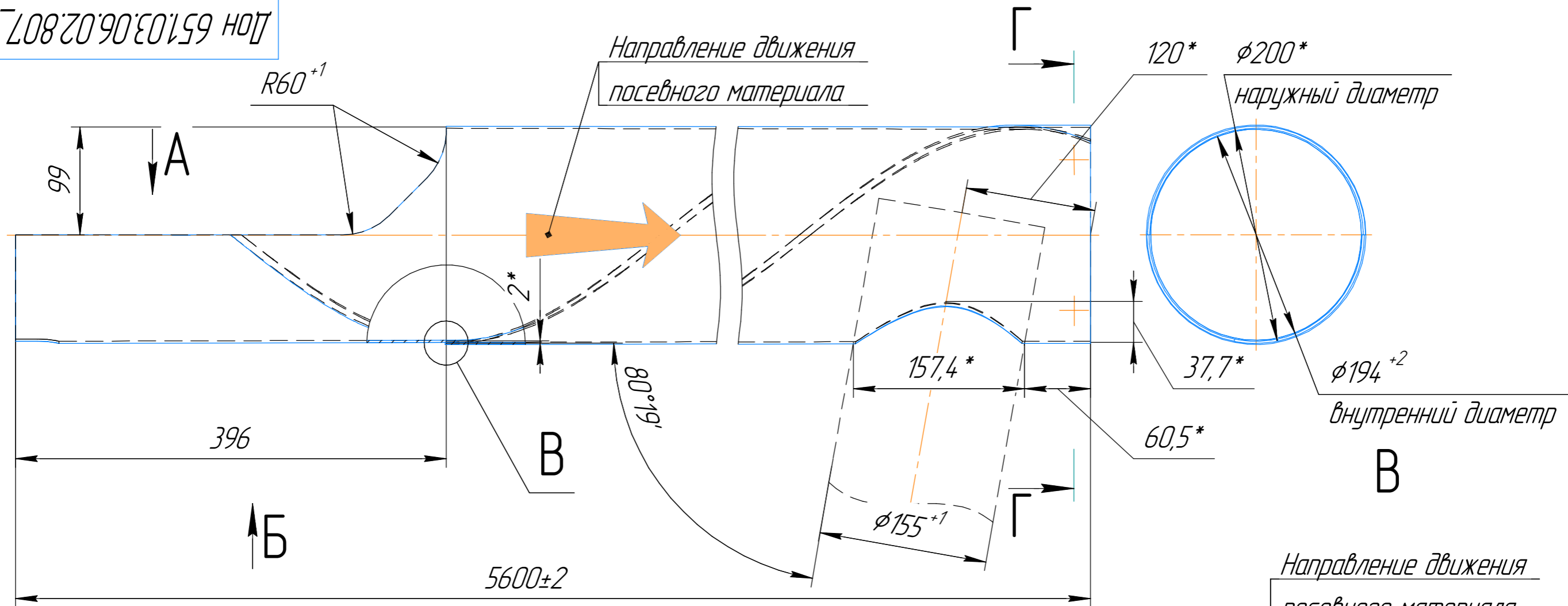
Подп. и дата

Изм. № дудл.

Взам. инв. №

Подп. и дата

Изм. № подл.



Направление навивки и нахлеста

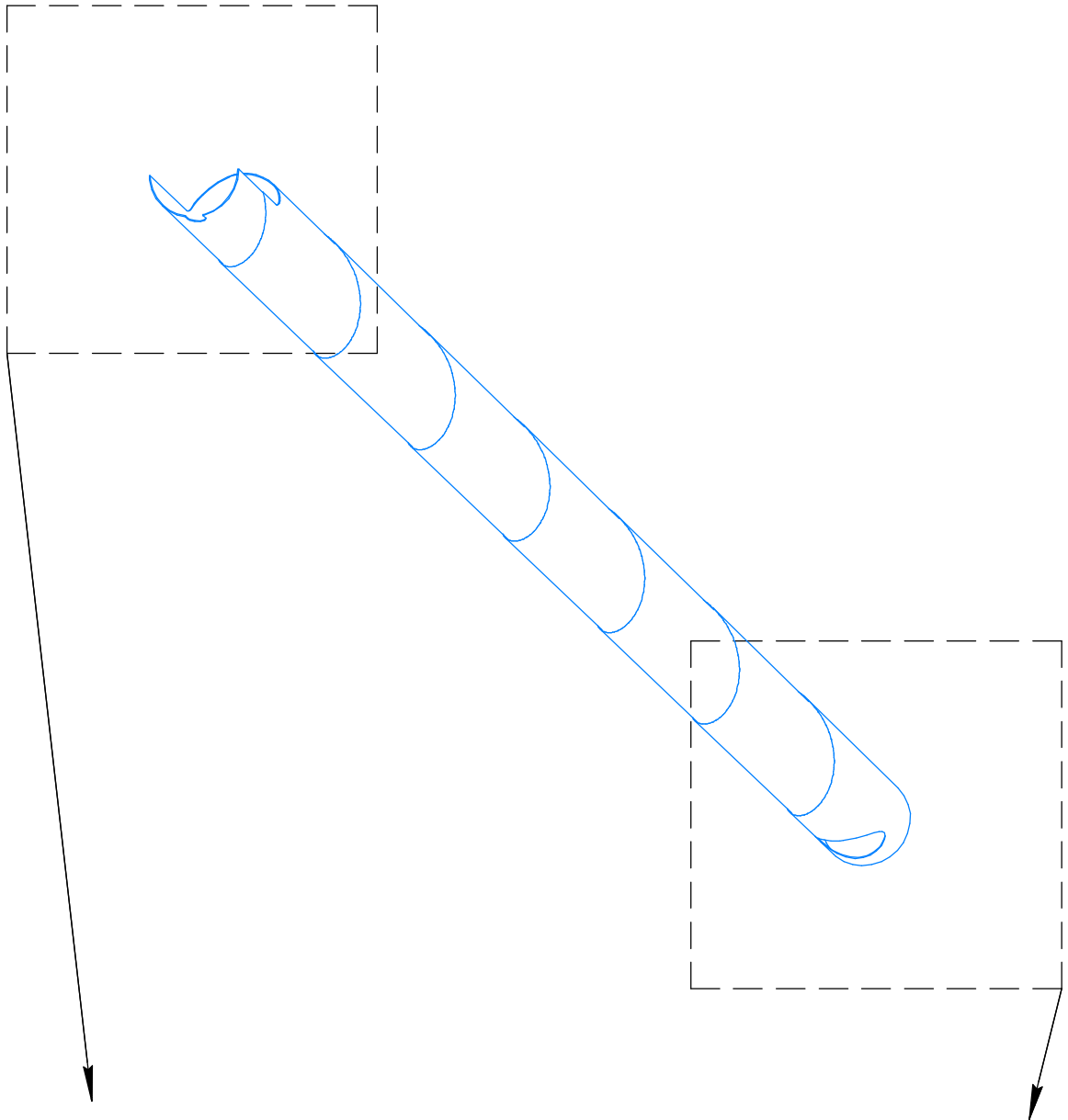
ГОСТ 14771-76-Н1-УП-2

- *Размеры для справок.
- Общие допуски по ГОСТ 30893.2-МК.
- Изготовление/приемку отв. стенок допускается выполнять по шаблонам см Лист 2.
- Соблюдать направление навивки и нахлеста относительно указанного направления движения посевного материала - Вид В.

				ДОН 651.03.06.02.807_1			
Изм. Лист	№ докум.	Подп.	Дата	Труба шовно-спиральная	Лит.	Масса	Масштаб
Разраб.	Роговик		26.07.2022	сварная		53,38	
Пров.					Лист 1	Листов 2	
Т.контр.					НАИР		
Н.контр.				Лист Б-ПН-0-2 ГОСТ 19903-74			
Утв.	Бандурин			СтЗсп ГОСТ 16523-97			

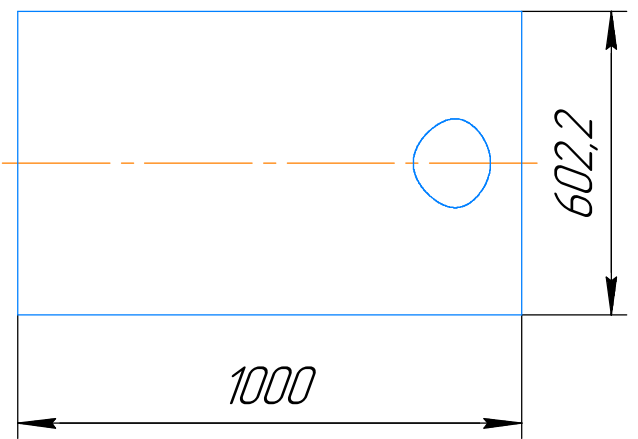
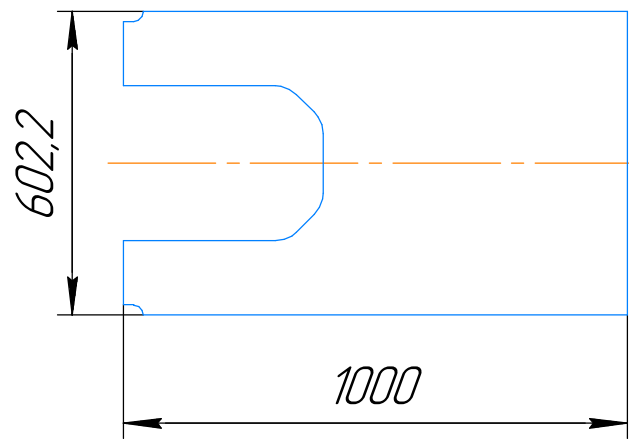
Копировал

Формат А3



Шаблон отв зад_1

Шаблон отв перед_3



Инд. № подл.	Подп. и дата	Взам. инв. №	Инд. № дудл.	Подп. и дата
Изм.	Лист	№ докум.	Подп.	Дата